

PARTYBOX ON-THE-GO



TÄRKEITÄ TURVALLISUUSOHJEITA

Kaikille tuotteille:

1. Lue nämä ohjeet.
2. Säilytä nämä ohjeet.
3. Noudata kaikkia varoituksia.
4. Noudata kaikkia ohjeita.
5. Älä tuki tuuletusaukkoja. Asenna tämä laite valmistajan ohjeiden mukaisesti.
6. Älä asenna tätä laitetta minkään lämmönlähteen kuten lämpöpatterien, lämmitysjärjestelmien, uunien tai muiden laitteiden (mukaan lukien vahvistimet) lähelle, jotka tuottavat lämpöä.
7. Älä poista polarisoidun tai maadoitetun pistokkeen turvallisuusmekanismia. Polarisoidussa pistokkeessa on kaksi kosketinta, joista toinen on toista leveämpi. Maadoitetussa pistokkeessa on kaksi kosketinta sekä kolmas maadoituskosketin. Leveämpi kosketin ja maadoituskosketin on toimitettu suojaksesi. Jos mukana toimitettu pistoke ei sovi pistorasiaan, ota yhteys sähköasentajaan, jotta vanhentunut pistorasia voidaan vaihtaa.
8. Suojaa virtajohto sen päällä kävelemiseltä ja puristumiselta eritoten pistokkeiden, liittimien ja johtojen erkanemispisteiden kohdalla.
9. Käytä vain liitteitä/lisävarusteita, jotka ovat valmistajan määrittämiä.
10. Käytä vain valmistajan määrittelemän tai laitteen kanssa myydyin vaunun, jalustan, kolmijalan, kannattimen tai pöydän kanssa. Kun käytät vaunua, ole varovainen siirtäessäsi vaunun/laitteen yhdistelmää, jotta vältät kaatumisesta johtuvan loukkaantumisen.
11. Kytke laite irti verkkovirrasta ukonilman aikana tai kun sitä ei käytetä pitkään aikaan.
12. Jos haluat irrottaa tämän laitteen kokonaan verkkovirrasta, irrota virtajohdon pistoke pistorasiasta.
13. Virtajohdon pistokkeen on oltava helposti käytettävissä.
14. Älä altista paristoja liialliselle kuumuudelle, kuten auringonpaisteelle, tulelle tai vastaavalle.
15. Tämä laite on tarkoitettu käytettäväksi vain valmistajan toimittaman virtalähteen ja/tai latauskaapelin kanssa.



HUOMIO

SÄHKÖISKUVAARA EI SAA AVATA.



NUOLELLAVARUSTETTU SALAMASYMBOUTASASI-VUISEN KOLMION SISÄLLÄ ON TARKOITETTU VAROITAMAAN KÄYTTÄJÄÄ ERISTÄMÄTTÖMÄSTÄ VAARALLISESTA JÄNNITTEESTÄ TUOTTEEN KOTE-LOSSA, MIKÄ SAATTAA OLLA TARPEEKSI SUURIAIHEUTTAKSEEN SÄHKÖISKUAARAN HENKILÖILLE.



HUUTOMERKKI TASASIVUISEN KOLMION SISÄLLÄ KERTOO KÄYTTÄJÄLLE, ETTÄ TUOTTEEN DOKU-MENTAATIO SISÄLTÄÄ TÄRKEITÄ KÄYTTÖ- JA HUOLTO-OHJEITA.

VAROITUS: TULIPALO- JA SÄHKÖISKUAARAN VÄHENTÄMISEKSI LAITETTA EI SAA ALTISTA ASATEELLE TAI KOSTEUDELLE.

FCC: n ja IC: n varoituslauseke käyttäjille (vain USA ja Kanada)

Tämä laite on FCC-sääntöjen osan 15 mukainen Toimintaan sovelletaan seuraavia kahta ehtoa: (1) Tämä laite ei saa aiheuttaa haitallista häiriötä ja (2) tämän laitteen on siedettävä kaikki häiriöt, mukaan lukien toimintahäiriöitä aiheuttava häiriö.

CAN ICES-3(B)/NMB-3(B)

Federal Communication Commission Häiriö-lausunto

Tämä laite on testattu ja sen on todettu noudattavan FCC:n sääntöjen osassa 15 digitaalisille luokan B laitteille määriteltyjä sääntöjä. Nämä rajoitukset tarjoavat kohtuullisen suojan haitallisia häiriöitä vastaan asuinrakennuksissa. Tämä laite luo, käyttää ja saattaa lähettää radiotaajuusenergiaa, ja jos laitetta ei asenneta ja käytetä ohjeiden mukaan, se saattaa aiheuttaa häiriöitä radioyhteyksiin. Ei kuitenkaan voida taata, ettei häiriöitä esiinny jossain tiettyssä asennuksessa. Jos tämä laite aiheuttaa häiriöitä radio- tai televisio-

vastaanottoon, mikä voidaan todeta kytkemällä laite pois päältä ja päälle, käyttäjä voi yrittää korjata häiriön yhdellä tai useammalla seuraavista toimenpiteistä:

- Suuntaa vastaanottoantenni uudelleen tai siirrä se.
- Siirrä laite kauemmas vastaanottimesta.
- Kytke laite pistorasiaan, joka on eri piirissä kuin mihin vastaanotin on kytketty.
- Kysy neuvoa jälleenmyyjältä tai kokeneelta radio-/TV-tekniikolta.

Varoitus: Muutokset, joita HARMAN ei ole nimenomaisesti hyväksynyt, voivat mitätöidä käyttäjän valtuudet käyttää laitetta.

Tuotteille, jotka välittävät radiotaajuusenergiaa

FCC- JA IC-TIETOJA KÄYTTÄJILLE

Tämä laite täyttää FCC-sääntöjen osan 15 ja Industry Canadian lisenssivapaat RSS-standardit. Toimintaan sovelletaan seuraavia kahta ehtoa: (1) Tämä laite ei saa aiheuttaa haitallisia häiriöitä; ja (2) tämän laitteen on siedettävä kaikki vastaanotetut häiriöt, mukaan lukien häiriöt, jotka voivat aiheuttaa ei-toivottua toimintaa.

FCC/IC Säteilyaltistuslauseke

Tämä laite täyttää FCC/IC RSS-102-säteilyaltistusrajat, jotka on asetettu kontrolloimattomalle ympäristölle.

FCC-varoitus:

Suuritehoiset tutkat on allukoitu 5,25 – 5,35 GHz ja 5,65 – 5,85 GHz -taajuusalueiden ensisijaisiksi käyttäjiksi. Nämä tutka-asemat voivat aiheuttaa häiriöitä laitteelle ja/tai vahingoittaa sitä. Tähän langattomaan laitteeseen ei ole tarjolla konfiguraatio-ohjauksia, jotka sallisivat mitään muutoksia toimintojen taajuudessa FCC:n Yhdysvalloille myöntämän toimiluvan ulkopuolella FCC-sääntöjen osan 15.407 mukaisesti.

IC-varoitus:

Käyttäjälle tulee ilmoittaa, että:

(i) Taajuusalueella 5150 – 5250 MHz käytettävä laite on tarkoitettu vain sisäkäyttöön, jotta voidaan vähentää haitallisten häiriöiden mahdollisuutta samakanavaisissa satelliittivälitteisissä matkaviestintäjärjestelmissä.; (ii) taajuusalueella 5250 – 5350

MHz ja 5470 – 5725 MHz toimivien laitteiden suurimman sallitun antennivahvistuksen on noudatettava e.i.r.p:tä. Rajoitus: ja (iii) taajuusalueilla 5725 – 5825 MHz toimivien laitteiden suurimman sallitun antennivahvistuksen on noudatettava e.i.r.p:tä. Raja-arvot, jotka on määriteltävä pisteestä pisteeseen ja ei-pisteestä pisteeseen -toimintoa varten. (iv) Käyttäjille tulee myös ilmoittaa, että suuritehoiset tutkat on allkoitu 5250 – 5350 MHz:n ja 5650 – 5850 MHz:n taajuusalueiden ensisijaisiksi käyttäjiksi, ja että nämä tutkat voivat aiheuttaa häiriöitä ja/tai vahingoittaa LE-LAN-laitteita.

Ihmisten altistuminen RF-kentille (RSS-102)

Tietokoneissa käytetään alhaisen vahvistuksen kiinteitä antennia, jotka eivät säteile suuritaajuuskenttää, joka ylittää Health Canadan määrittämät raja-arvot yleiselle väestölle; tutustu turvallisuuskoodiin 6, joka on saatavilla Health Canadan kotisivuilla osoitteessa <http://www.hc-sc.gc.ca/>

Langattomiin sovitimiin kytkettyjen antennien säteilyenergia on IC RSS-102-säteilyaltistusvaatimuksen IC-ajan mukainen, kohta 5 lauseke 4. SAR-testit suoritetaan FCC/RSS:n hyväksymillä suositelluilla käyttöasennoilla laitteen lähettäessä korkeimmalla etäisyydellä kehosta. Edellä mainittujen rajoitusten noudattamatta jättäminen voi johtaa FCC:n radiotaajuusaltistusohjeiden rikkomiseen.

Käyttörajoitus: Huomio, Ranskassa toiminta on rajoitettu sisäkäyttöön 5150 – 5350 MHz:n taajuusalueella.

Tuotteille, joissa on radiovastaanotin, joka voi käyttää ulkoista antennia (VAIN YHDYSVALLAT):

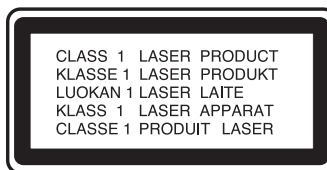
CATV (kaapelitelevisio) tai antennin maadoitus

Jos ulkoantenni tai kaapelijärjestelmä kytketään tähän tuotteeseen, varmista, että se on maadoitettu ja tarjoaa näin suojaa jännitepiikkejä ja staattisia varauksia vastaan. Kansallisen sähkölain (NEC) ANSI/NFPA nro 700-1984 osa 810 antaa tietoa maston ja tukirakenteen asianmukaisesta maadoituksesta, läpivientijohdon maadoituksesta antennin purkuyksikköön, maadoitusjohtimesta, antennin purkuyksikön sijaintipaikasta, liitännästä maadoituselektrodeihin ja elektrodiä koskevista vaatimuksista.

Huomautus CATV-järjestelmän asentajalle

Tämän muistutuksen tarkoituksena on kiinnittää CATV (kaapeli-TV) -järjestelmän asentajan huomio NEC:n pykälään 820-40, joka sisältää ohjeet asianmukaisesta maadoituksesta ja erityisesti mahdollisimman lähelle kaapelin tulokohtaa.

Varoitus: Tämä tuote käyttää laserjärjestelmää. Vältä suoraa altistumista laserille, älä avaa laitteen koteloita tai estä mitään suojausmekanismeista, jotka on tarjottu turvaksesi. ÄLÄ KATSO SUORAAN LASERSÄTEESEEN. Tämän tuotteen asianmukaisen käytön varmistamiseksi, lue käyttöopas huolellisesti ja säilytä se tulevaa käyttöä varten. Jos laite vaatii huoltoa tai korjausta, ota yhteyttä paikalliseen JBL-huoltoon. Jätä huoltotoimenpiteet vain pätevän henkilöstön tehtäväksi.



KAIKILLE EU-MAILLE

Tuotteille, jossa on audiolähtö

Kuulon heikkenemisen ehkäisy



Varoitus: Kuulon heikkenemistä voi esiintyä, jos kuulokkeita käytetään suurella äänenvoimakkuudella pitkiä aikoja kerrallaan.

Ranskassa tuotteet on testattu ja ne noudattavat äänenpainetaso vaatimuksia sovellettavan NF EN 50332 L.5232-1 -lain mukaisesti.

Huomaa:

- Jotta vältät mahdolliset kuulovauriot, älä kuuntele korkealla äänenvoimakkuudella pitkiä aikoja.

WEEE-ilmoitus

Sähkö- ja elektroniikkalaiteromua (WEEE) koskeva direktiivin astuessa voimaan eurooppalaisena lakina 14. helmikuuta 2014 aiheutti merkittäviä muutoksia sähkölaitteiden käsittelyssä niiden elinkaaren lopussa.

Tämän direktiivin ensisijainen tarkoitus on sähkö- ja elektroniikkalaiteromun ehkäiseminen, jätteiden vähentämiseksi se edistää myös niiden uudelleen käyttöä esimerkiksi kierrätyksellä.

Tuotteessa tai sen pakkauksessa oleva WEEE-logo ilmoittaa sähkö- ja elektroniikkalaiteromun keräyksestä ja se sisältää rastitetun roskakorin alla olevan kuvan mukaisesti.



Tätä tuotetta ei saa hävittää tai poistaa kotitalousjätteen mukana. Sinun vastuullasi on hävittää kaikki elektroniikkalaiteromu ja sähkölaiteromut viemällä ne erityisiin keräyspisteisiin vaarallisten jätteiden kierrättämiseksi. Autat meitä säästämään luonnonvaroja viemällä kaiken elektroniikkalaiteromun ja sähkölaiteromut erikoiskeräyksiin ja asianmukaisiin kierrätyskeskuksiin. Asianmukaista kierrätystä ja keräyspisteitä varten, ota yhteyttä paikalliseen viranomaiseen, jätehuoltopalveluun, jälleenmyyjään tai laitevalmistajaan.

RoHS-vaatimustenmukaisuus

Tämä tuote täyttää Euroopan parlamentin ja neuvoston 8. kesäkuuta 2011 päivätyn direktiivin 2011/65/EU vaatimukset koskien tiettyjen vaarallisten aineiden käyttöä sähkö- ja elektroniikkalaitteissa.

Tuotteille, jotka sisältävät paristot/akun

EU:n paristo- ja akkudirektiivi 2013/56/EU

Uusi 2013/56/EU paristojen ja akkujen vaihtodirektiivi astui voimaan 1. heinäkuuta 2015. Direktiiviä sovelletaan kaiken tyyppiin paristoihin ja akkuihin (AA, AAA, nappiparistot, ladattavat pakkaukset), mukaan lukien laitteisiin sisällytettyihin, lukuun ottamatta sotilaallisia, lääketieteellisiä ja sähkötyökalujen sovelluksia. Direktiivissä määritetään paristojen keräämistä, käsittelyä, kierrätystä ja hävittämistä koskevat säännöt, ja sillä pyritään kieltämään tetyt vaaralliset aineet ja parantamaan paristojen sekä kaikkien toimitusketjun toimijoiden ympäristöystävällisyyttä.

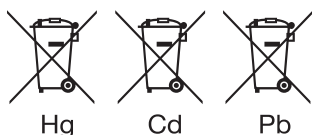
Ohjeet paristojen ja akkujen poistoon, kierrätykseen ja hävittämiseen

Poista paristot laitteesta tai kaukosäätimestä noudattamalla laitteen käyttöohjetta. Jos tuotteessa on sisäänrakennettu akku, joka kestää tuotteen käyttöä, käyttäjä ei välttämättä pysty poistamaan sitä. Tässä tapauksessa, kierrätys- ja hyödyntämistarkoituksissa, joissa akun irrottaminen on tarpeen, vain valtuutettujen huoltokeskusten tulisi suorittaa toimenpide. Euroopan Unionissa ja muissa kohteissa, on laitonta hävittää mitään akkuja talousjätteen mukana. Kaikki akut tulee hävittää ympäristöllisesti hyvällä tavalla. Ota yhteyttä paikalliseen jätehuoltoviranomaiseen koskien tietoja käytettyjen akkujen ympäristöllisesti hyvästä keräystavasta, kierrätyksestä ja hävityksestä.

VAROITUS: Jos paristo vaihdetaan virheellisesti, on olemassa räjähdysvaara. Tulipalo- tai palovammariskin vähentämiseksi älä pura, murskaa, puhkaise, lyhennä ulkoisia liittimiä, altista yli 60 °C:n (140 °F) lämpötilalle tai hävitä tuleen tai veteen. Käytä vain määriteltyjä paristoja. Kaikkien paristojen ja akkujen "erilliskeräystä" osoittava symboli on yliviivattu pyörillä varustettu säiliö, joka on nähtävissä alla:



Jos paristot, akut ja nappiparistot sisältävät yli 0,0005 elohopeaa, yli 0,002 % kadmiumia tai yli 0,004 % lyijyä, merkitään kyseisen metallin kemiallinen tunnus: Hg, Cd tai Pb. Katso alla oleva symboli:



VAROITUS: ÄLÄ NIELE PARISTOJA, KEMIALLISTEN PALOVAMMOJEN VAARA [mukana toimitettu kaukosäädin] Tämä tuote sisältää nappipariston. Nappipariston nieleminen voi aiheuttaa vakavia sisäisiä palovammoja jopa kahdessa tunnissa ja seurauksena voi olla kuolema. Pidä uudet ja käytetyt paristot poissa lasten ulottuvilta. Jos on syytä epäillä, että paristoja on nielty tai joutunut jonkin kehon osan sisään, on hakeuduttava välittömästi lääkäriin.

Kaikille tuotteille, lukuun ottamatta langattomasti toimivia

Harman International täten vakuuttaa, että tämä laite noudattaa EMC 2014/30/EU Direktiiviä, LVD 2014/35/EU Directive Direktiiviä. Vaatimustenmukaisuustodistukseen voi tutustua verkkosivustomme tukiosuudessa osoitteessa www.jbl.com.

Kaikille tuotteille, joissa on langattomia toimintoja

HARMAN International täten vakuuttaa, että tämä laite on 2014/53/EU-direktiivin olennaisten vaatimusten ja muiden asiaankuuluvien säännösten mukainen. Vaatimustenmukaisuustodistukseen voi tutustua verkkosivustomme tukiosuudessa osoitteessa www.jbl.com.

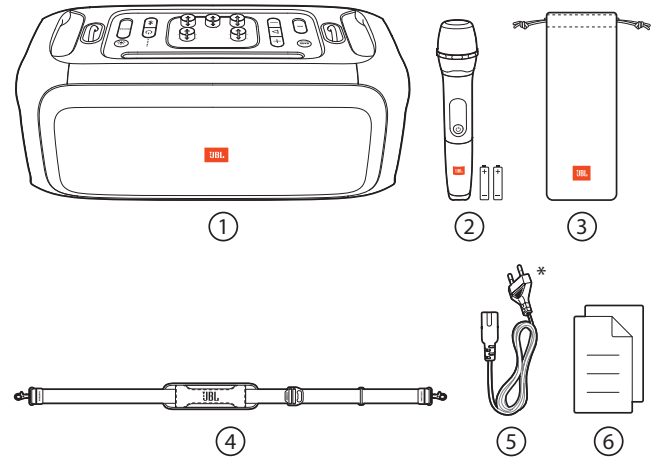
SISÄLLYSLUETTELO

TÄRKEITÄ TURVALLISUUSOHJEITA	2	9. TEKNISET TIEDOT	14
1. JOHDANTO	6	10. VIANMÄÄRITYS	15
2. PAKKAUKSEN SISÄLTÖ	6	11. VAATIMUSTENMUKAISUUS	15
3. TUOTEKUVAUS	7	12. TAVARAMERKKI	16
3.1 YLÄPANEELI	7		
3.2 TAKAPANEELI	7		
4. SIJOITTAMINEN	8		
5. VIRTA PÄÄLLÄ	8		
6. PARTYBOX-LAITTEESI KÄYTTÖ	9		
6.1 BLUETOOTH-YHTEYS	9		
6.2 USB-LIITÄNTÄ	9		
6.3 AUX-LIITÄNTÄ	10		
6.4 MUSIIKIN HALLINTA	10		
6.5 SEKOITA ÄÄNTÄ MIKROFONILLA JA/ TAI KITARALLA	10		
6.6 MOBIILILAITTEESI LATAAMINEN	12		
7. PARTYBOX-LAITTEESI KANTAMINEN	12		
8. LISÄTOIMINNOT	13		
8.1 VALOTEHOSTE	13		
8.2 TWS-TILA	13		
8.3 NOLLAUS TEHDASASETUKSIIN	13		
8.4 IPX4	13		

1. JOHDANTO

Onnittelut hankinnastasi! Tämä ohjekirja sisältää tietoja **PARTYBOX ON-THE-GO** -kaiuttimista. Suosittelemme käyttämään muutaman minuutin tämän käyttöohjeen lukemiseen. Se kuvaa tuotteen ja sisältää vaiheittaiset ohjeet tuotteen asentamiseen ja käytön aloittamiseen. Varmista, että olet lukenut ja ymmärtänyt kaikki turvallisuusohjeet ennen kuin käytät tuotetta. Jos sinulla on kysyttävää tuotteista, niiden asennuksesta tai toiminnasta, ota yhteyttä jälleenmyyjäsi tai asiakaspalveluun, tai käy internet-osoitteessa www.jbl.com.

2. PAKKAUKSEN SISÄLTÖ

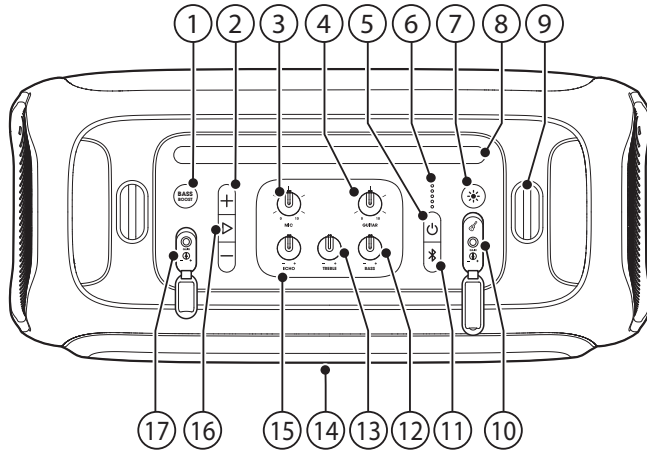


- 1) Pääyksikkö
- 2) Langaton mikrofoni (kahdella AA-alkaliparistolla)*
- 3) Mikrofonipussi
- 4) Olkahihna
- 5) Virtajohto*
- 6) Pika-aloitusopas, turvallisuustiedot, takuukortti

* Virtajohtojen määrä ja liitäntätyyppi ja mikrofonien määrä vaihtelee alueittain.

3. TUOTEKUVAUS

3.1 Yläpaneeli



- 1) **BASS BOOST**
 - Korostaa basson tasoa: taso 1, taso 2, tai pois päältä.
- 2) + / -
 - Säädä pää-äänenvoimakkuutta.
- 3) **MIC äänenvoimakkuus**
 - Säädä mikrofonin äänenvoimakkuutta (jos yhdistetty).
- 4) **GUITAR äänenvoimakkuus**
 - Säädä kitaran äänenvoimakkuutta (jos yhdistetty).
- 5) **☰**
 - Kytke virta päälle tai pois.
- 6) ●●●●●
 - Akun latauksen ilmaisin
- 7) ✨
 - Paina vaihtaaksesi eri valokuvioiden välillä.
- 8) **Mobiililaitteen telakointi**
- 9) **Olkahihnan koukut**
- 10) **GUITAR otto**
 - 🎸: Liitä kitaran.
 - **GAIN**: Säädä kitaran vahvistus.
- 11) ✨
 - Paina siirtyäksesi Bluetooth-parinmuodostustilaan.
 - Paina ja pidä painettuna yli 5 sekunnin ajan siirtyäksesi True Wireless Stereo (TWS) -parinmuodostustilaan.
 - Paina ja pidä painettuna yli 20 sekuntia poistaaksesi kaikki parimuodostetut laitteet.
- 12) - **BASS +**
 - Säätää basson tasoa.
- 13) - **TREBLE +**
 - Säätää diskantin tasoa.
- 14) **LED-rengas**
- 15) - **ECHO +**
 - Säätää kaiun tasoa.

16) ▷

- Käynnistä, keskeytä tai jatka toistoa.

17) MIC-tulo

- Mikrofonin liitäntä: Liitäntä mikrofonille.
- **GAIN**: Säädä mikrofonin vahvistusta.

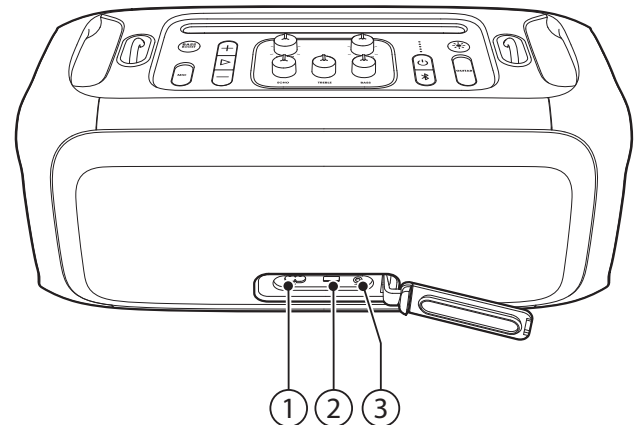
Varoitus:

- Älä katso suoraan valoa säteileviin kohteisiin, kun kaiuttimen valotehosteet on kytketty päälle.

Merkkivalon toiminnot

☰	<input type="radio"/> Jatkuva valkoinen valo	Virta päällä
	<input checked="" type="radio"/> Jatkuva kellanruskea valo	Valmiustila
	<input type="radio"/> Pois päältä	Virta pois päältä
✨	<input checked="" type="radio"/> Viilkuu nopeasti valkoisena	Parinmuodostus
	<input type="radio"/> Valkoinen (jatkuva)	Yhdistetty
	<input type="radio"/> Pois päältä	Ei yhteyttä
BASS BOOST	<input type="radio"/> Jatkuva valkoinen valo	Päällä
	<input type="radio"/> Pois päältä	Pois päältä
●●●●●	<input checked="" type="radio"/> Viilkuu nopeasti punaisena	Akun varaus vähissä
	<input checked="" type="radio"/> Viilkuu hitaasti valkoisena	Lataaminen
	<input type="radio"/> Jatkuva valkoinen valo	Kaiutin on täysin ladattu, kun kaikki viisi ilmaisinta muuntuvat kiinteästi palavaksi valkoiseksi.

3.2 Takapaneeli



1) ⚡(AC)

- Liitäntä verkkovirtalähteelle.

2) 🔄(USB)

- Yhdistä USB-muistilaitteeseen.
- Mobiililaitteesi yhdistäminen.

3) 🎧(AUX)

- Yhdistä ulkoiseen äänilähteeseen 3,5 mm audiokaapelin (ei sisälly toimitukseen) avulla.

4. SJOITTAMINEN

Varoitus:

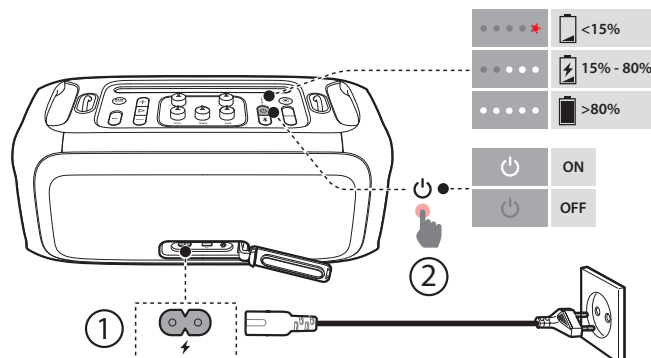
- Älä istu kaiuttimella tai työnnä sitä. Seurauksena voi olla virhetoimintoja sekä henkilö- ja/tai omaisuusvahinkoja.


Aseta kaiutin tasaiselle, vakaalle alustalle ja varmista, että sen kumitassut ovat alaspäin.

5. VIRTA PÄÄLLÄ


Varoituksia:

- Käytä vain mukana toimitettua virtakaapelia.
- Voit käyttää joko verkkovirtaa tai sisään rakennettua akkua kaiuttimen virtalähteenä.



1. Verkkovirran kytkeminen.
 - Käyttääksesi sisään rakennettua akkua, irrota verkkovirta ladattuasi kaiuttimen.
2. Paina  kytkeäksesi virran päälle.

Vinkit:

- Lataa kaiutin täysin, ennen ensikäyttöä pidentääksesi sisään rakennettun akun käyttöikää.
- Akun käyttöä turvaamiseksi, lataa täyteen ainakin kerran 3 kuukauden aikana. Akun käyttöikä vaihtelee käyttötapojen ja ympäristöolosuhteiden mukaan.
- Voit tarkistaa akun tason painamalla mitä tahansa kaiuttimen painiketta.
- Kaiutin siirtyy automaattisesti valmiustilaan 20 minuutin toimeettomuuden jälkeen. Voit painaa  kaiuttimessa vaihtaaksesi normaali toimintoon.

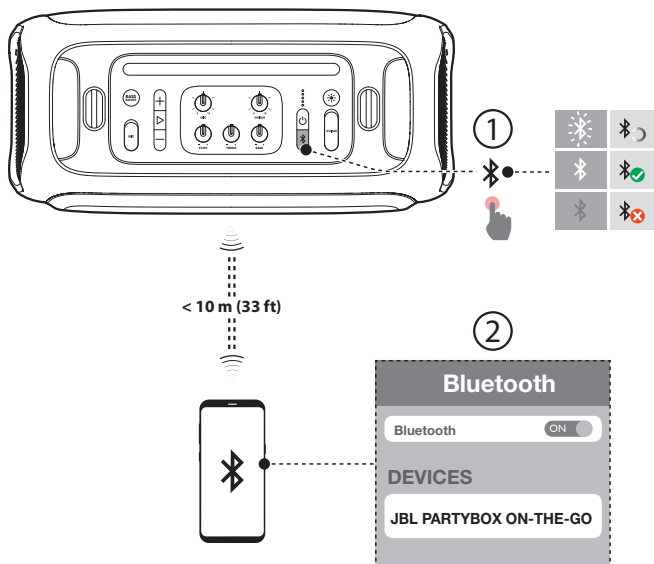
6. PARTYBOX-LAITTEESI KÄYTTÖ

Huomautukset:

- Vain yhtä äänilähdettä voidaan toistaa kerrallaan. Prioriteettijärjestys on USB -> Bluetooth -> AUX.
- Korkeamman prioriteetin omaavan lähteen käynnistys keskeyttää alemman prioriteetin omaavan lähteen.
- Käynnistäaksesi alemmalla prioriteetin omaavan lähteen, pysäytä ensin korkeamman prioriteetin omaava lähde.

6.1 Bluetooth-yhteys

Voit käyttää kaiutinta Bluetoothia tukevalla älypuhelimella tai tabletilla.



1. Paina kaiuttimessa siirtyäksesi Bluetooth-parinmuodostustilaan.
2. Valitse "JBL PARTYBOX ON-THE-GO" Bluetooth-laitteellasi muodostaaksesi yhteyden.
3. Kun yhteys on muodostettu onnistuneesti, voit suoratoistaa äänen Bluetooth-laitteeltasi tälle kaiuttimelle.

Huomautukset:

- Kaiutin voi muistaa enintään 8 pariksi liitettyä laitetta. Yhdeksäs pariksi liitettävä laite korvaa ensimmäisen.
- Syötä "0000", mikäli PIN-koodia pyydetään Bluetooth-laitteen yhdistämiseksi.
- Bluetoothin suorituskykyyn voivat vaikuttaa tämän tuotteen ja Bluetooth-laitteesi välinen etäisyys sekä käyttöympäristö.

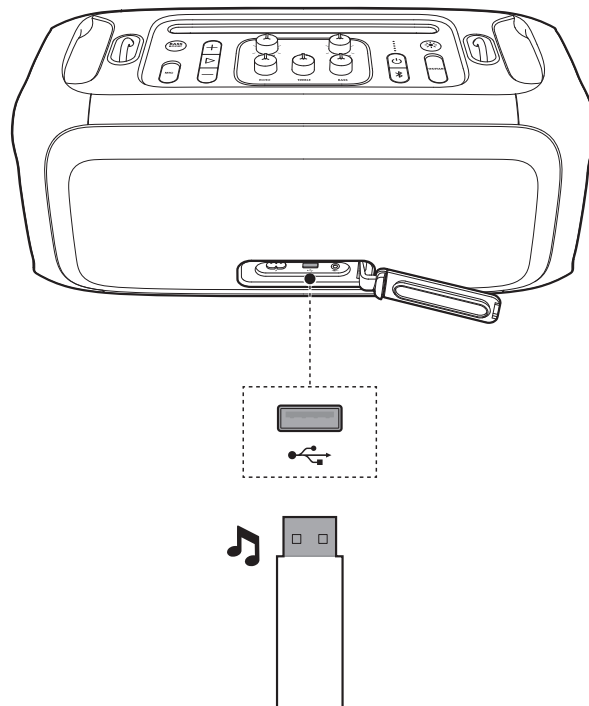
Lopettaaksesi Bluetoothia tukevan laitteen käytön:

- Kytke tämä kaiutin pois päältä tai
- Poista Bluetooth käytöstä laitteessasi.

Yhdistääksesi uudelleen Bluetoothia tukevaan laitteeseen:

- Kun kytket tämän kaiuttimen päälle seuraavan kerran, se yrittää automaattisesti muodostaa yhteyden viimeksi yhdistettyyn laitteeseen.
- Jos ei, valitse manuaalisesti "JBL PARTYBOX ON-THE-GO" Bluetooth-laitteessasi yhteyden muodostamiseksi.

6.2 USB-liitäntä



Liitä USB-tallennuslaite, joka sisältää toistettavaa äänisisältöä kaiuttimen USB-porttiin.

→ Äänen toisto käynnistyy automaattisesti.

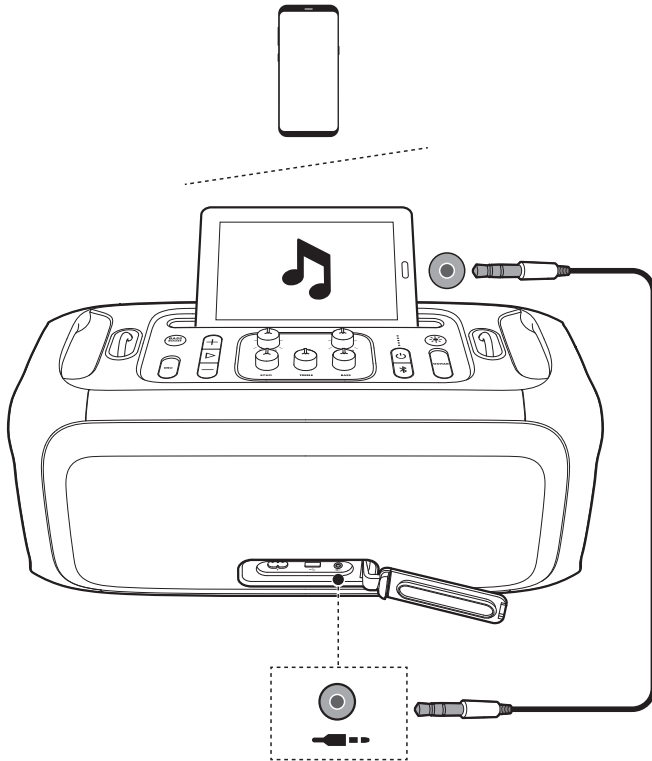
Vihje:

- Laite toistaa äänitiedostoja USB-tallennuslaitteella juuritiedostosta alikansion viimeiselle tasolle aakkosjärjestyksessä. Jopa 8 alikansioiden tasoa on tuettu.

Tuetut ääniformaatit

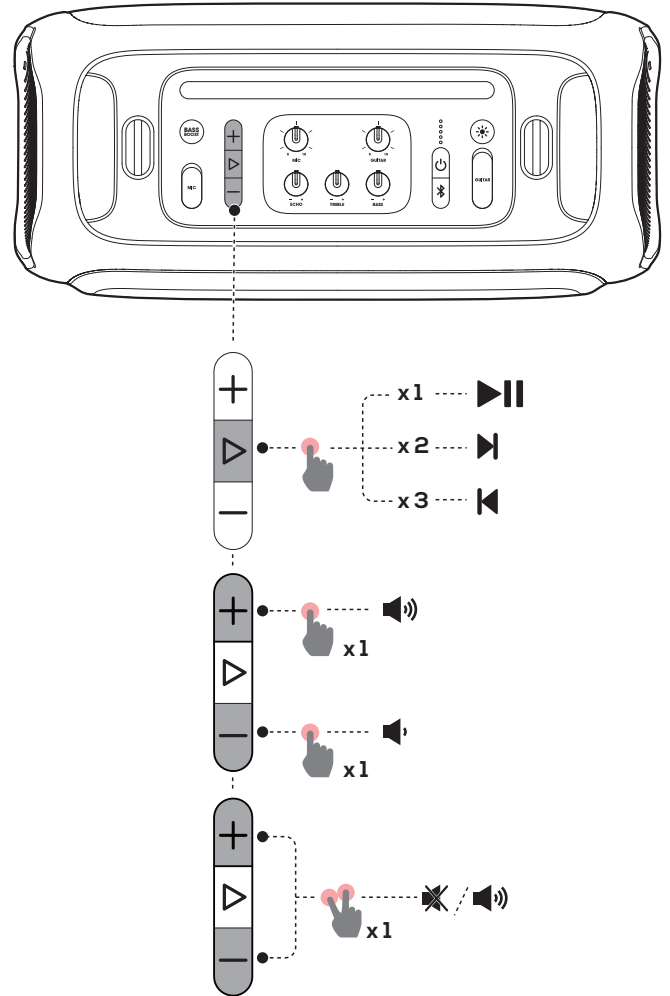
Tiedostomuoto	Koodekki	Näytteenottotaajuus	Bittinopeus
WAVE	PCM	44,1KHz ~ 192KHz	< 5Mbps
	LPCM	44,1KHz ~ 192KHz	< 5Mbps
	IMA_ADPCM	44,1KHz ~ 192KHz	< 5Mbps
	MPEG	44,1KHz ~ 192KHz	< 5Mbps
	MULAW	44,1KHz ~ 192KHz	< 5Mbps
MP3	MPEG1 layer1/2/3	32KHz ~ 48KHz	32Kbps ~ 320Kbps
	MPEG2 layer1/2/3	16KHz ~ 24KHz	8Kbps ~ 160Kbps
	MPEG2.5 layer3	8KHz ~ 12KHz	8Kbps ~ 160Kbps
WMA		≤ 320Kbps	8Kbps ~ 48Kbps

6.3 AUX-liitäntä



1. Yhdistä ulkoinen audiolaite kaiuttimeen 3,5 mm audiojohdolla (ei sisälly toimitukseen).
2. Aloita äänentoisto ulkoisella laitteella.

6.4 Musiikin hallinta



- Paina Δ kerran keskeyttääksesi tai jatkaaksesi toistoa.
- Paina Δ kahdesti siirtyäksesi seuraavaan kappaleeseen.
- Paina Δ kolme kertaa siirtyäksesi edelliseen kappaleeseen.
- Paina +/- lisätäksesi tai vähentääksesi äänenvoimakkuutta.
- Paina + ja - -painikkeita samanaikaisesti mykistääksesi äänen ulostulon tai poistaaksesi mykistystyksen.

Huomaa:

- Ohitustoiminto ei ole käytettävissä AUX-tilassa.

6.5 Sekoita ääntä mikrofonilla ja/ tai kitaralla

Käyttämällä mikrofonia tai sähkökitaraa (ei sisälly toimitukseen) voit sekoittaa ääntä äänilähteeseen.

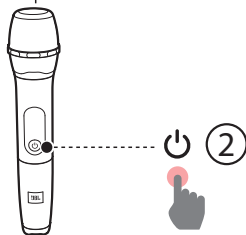
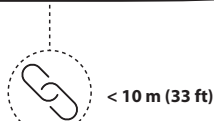
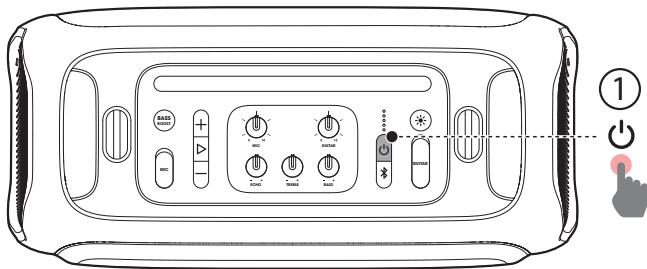
Huomautukset:

- Aseta aina kitaran tai mikrofonin äänenvoimakkuus vähimmäistasolle ennen kitaran tai mikrofonin liitäntää/irrotusta.
- Irrota aina kitara tai mikrofoni, kun et käytä niitä.

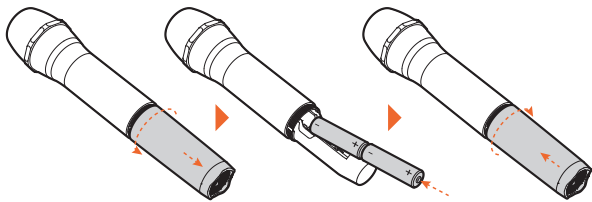
6.5.1 Mikrofoniin yhdistäminen

Toimitukseen sisältyvän langattoman mikrofoniin yhdistäminen

Langaton mikrofoni toimitetaan ennakoon parimuodostettuna kaiuttimen kanssa tehtaalta.



1. Aseta paikalleen kaksi AA-alkaliparistoa oikeilla napaisuuksilla.



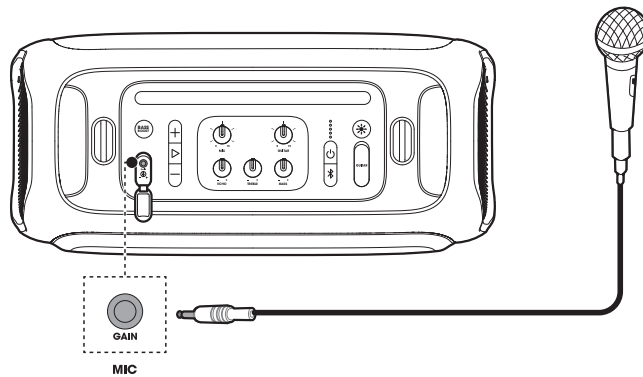
2. Kytke sen jälkeen päälle kaiutin ja toimitettu langaton mikrofoni.

→ Langaton yhteys muodostetaan automaattisesti.

Huomautukset:

- Mikrofoni kytkeytyy pois päältä automaattisesti 10 minuutin toimittomuuden jälkeen.
- Enintään kahta langatonta mikrofonia tuetaan. Ota yhteys jälleenmyyjäsi lisähankintoja varten.

Langallisen mikrofoniin kytkemiseksi (ei toimitettu)



Yhdistääksesi uuden langattoman mikrofoniin

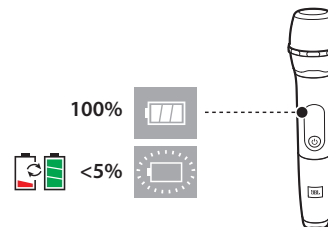
1. Kytke kaiutin pois päältä.
2. Kytke virta uuteen langattomaan mikrofoniin ja aseta se kaiuttimen päälle.
3. Kytke kaiutin päälle.
 - Mikrofoni muodostaa laiteparin kaiuttimen kanssa automaattisesti 3 minuutin aikajaksolla.

Vaihtaaksesi langattoman mikrofoniin paristot

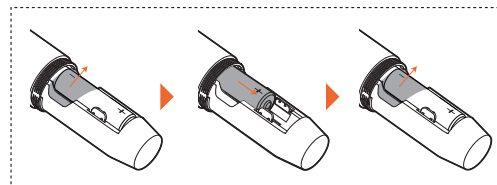
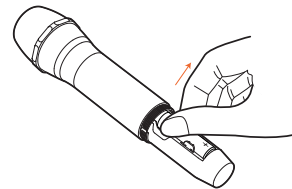
Varoituksia:

- Älä sekoita paristoja keskenään (vanhoja ja uusia tai hiili- ja alkaliparistoja jne.)
- Poista paristot, mikäli ne ovat lopussa tai mikrofonia ei ole käytetty pitkään aikaan.
- Paristot sisältävät kemiallisia aineita, joten ne tulee poistaa asianmukaisesti.

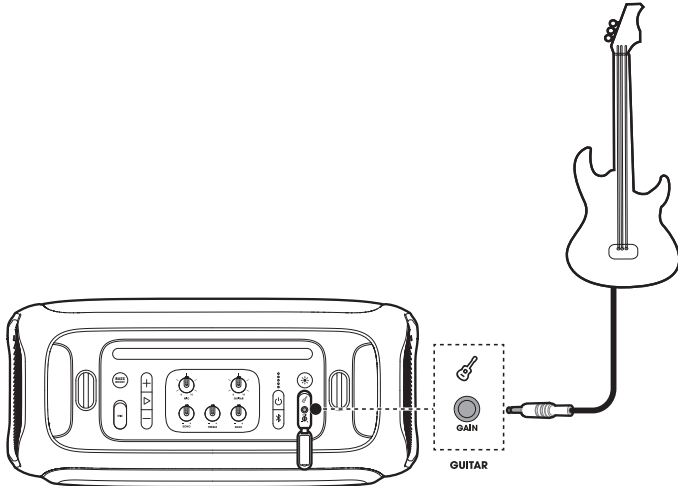
1. Tarkista paristojen taso



2. Jos paristojen taso on alhainen, vaihda vanhat paristot uusiin.



6.5.2 Kitaran yhdistäminen

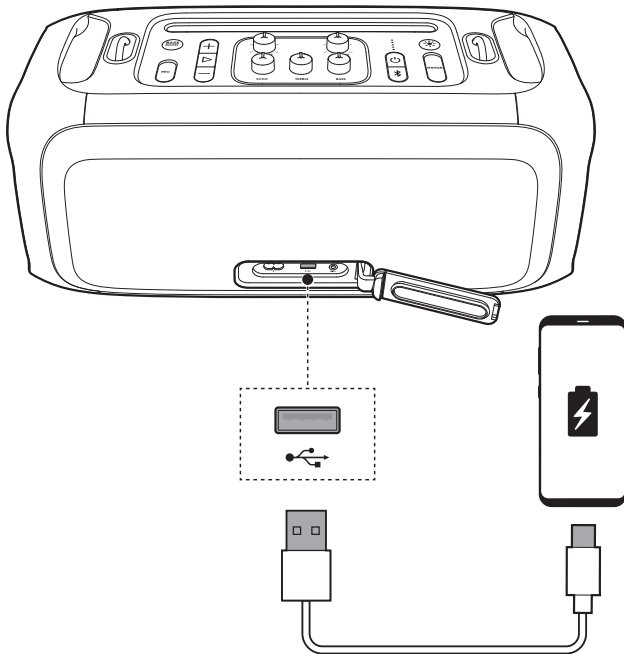


6.5.3 Äänen sekoittaminen

Laula mikrofiiniin tai soita kitaraa.

- Säätääksesi äänilähteen äänenvoimakkuutta, paina + / -.
- Säädä mikrofonin tai kitaran äänenvoimakkuutta kiertämällä **MIC** tai **GUITAR** -äänenvoimakkuussäädintä.
- Säätääksesi langallisen mikrofonin tai kitaran vahvistusta, kierrä **GAIN** ohjainta **MICROPHONE** vieressä tai **GUITAR** pistoketta.
- Säätääksesi mikrofonin kaikua, diskanttia ja basson tasoa (joko langallinen tai langaton), kierrä **ECHO**, **TREBLE** ja **BASS** nuppia vastaavasti.

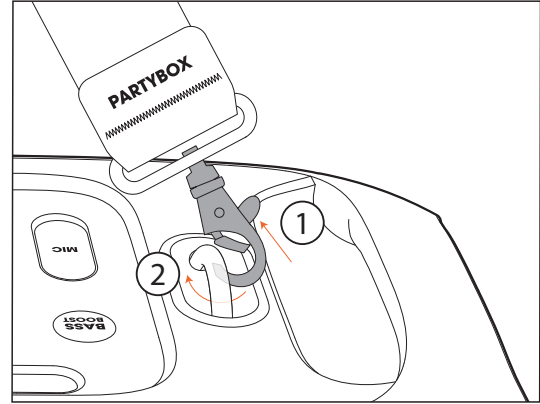
6.6 Mobiililaitteesi lataaminen



7. PARTYBOX-LAITTEESI KANTAMINEN

Varoituksia:

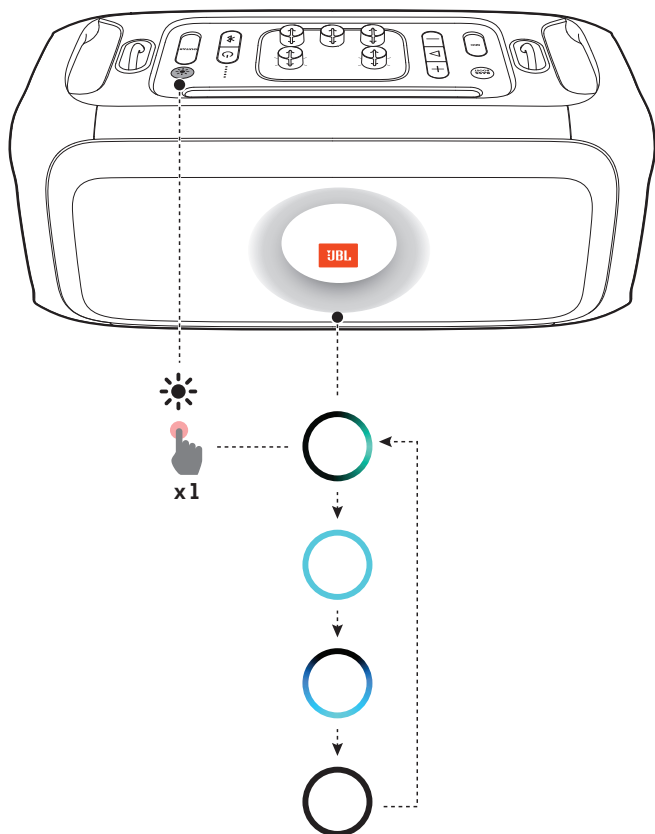
- Ennen kaiuttimen kantamista varmista, että kaikki johdot on irrotettu.
- Välttääksesi henkilö- ja/tai omaisuusvahinkoja, pitele tuotetta tiukasti, kun kannat sitä, ja sen ollessa käyttämättömänä, irrota hihna.



Käytä toimitettua olkahihnaa kaiuttimen kantamiseen.

8. LISÄTOIMINNOT

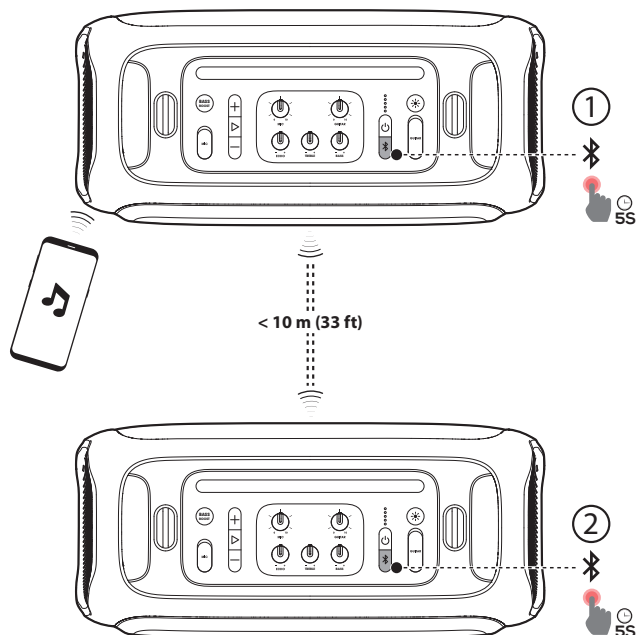
8.1 Valotehoste



Paina ☀️ valitaksesi halutun valotehosteen: rock, neon, klubi tai pois päältä.

8.2 TWS-tila

Voit liittää yhteen kaksi PARTYBOX-kaiutinta TWS-tilassa.



Pidä painettuna ✂️ molemmissa kaiuttimissa yli 5 sekunnin ajan.

Poistuaksesi TWS-tilasta:

Kytke virta pois päältä tai pidä painettuna ✂️ kummassa tahansa kaiuttimessa yli 5 sekunnin ajan.

Vinkit:

- Tarpeen vaatiessa PARTYBOX on "unohdettava" lähdelaitteessa, jotta uudelleen kytkentä Bluetoothiin kanssa voidaan suorittaa.
- Oletuksena, kaiutin, joka on yhdistetty Bluetooth-laitteeseesi, toimii ensisijaisena kaiuttimena (L-kanava), toinen on toissijainen kaiutin (R-kanava).

8.3 Nollaus tehdasasetuksiin

Tehdasasetusten palauttamiseksi, pidä painettuna + ja ▷ yli 10 sekunnin ajan.

8.4 IPX4

Varoitus:

- Pidä aina latausportti kuivana ennen verkkovirran yhdistämistä.
- Varmista roiskekestoisuus pitämällä suojaavat kannet aina tiukasti suljettuina.

Kaiutin on IPX4 roiskeenkestävä.



9. TEKNISET TIEDOT

Tuotenimi:	PARTYBOX ON-THE-GO
AC-virtaliitäntä:	100 - 240 V ~ 50/60 Hz
Sisäänrakennettu akku:	18 Wh
Virrankulutus:	60 W
Kokonaislähtöteho:	100 W RMS (vaihtovirralla) 50 W RMS (akkuvirralla)
Virrankulutus lepotilassa:	< 2 W Bluetooth-liitännällä; < 0,5 W ilman Bluetooth-liitäntää
USB-lähtö:	5 V = 2,1 A
Kaiutinelementit:	1 x 5,25 (133 mm) basso + 2 x 1,75 tuuman (44 mm) diskantti
Signaali-kohinasuhde (S/N):	> 80 dBA
Taajuusvaste:	50 Hz - 20 kHz
Akun latausaika:	< 3,5 tuntia
Akun toisto aika:	< 6 h
Bluetooth versio:	4.2
Bluetooth-profiili:	A2DP v1.3, AVRCP v1.6
Bluetooth-lähettimen taajuusalue:	2,4–2,48 GHz
Bluetooth-lähettimen enimmäisteho:	10 dBm (EIRP)
Bluetooth-lähettimen modulaatio:	GFSK, $\pi/4$ DQPSK, 8DPSK
Bluetooth-kantama:	Noin 10 m (33 jalkaa)
USB-muoto:	FAT 16, FAT 32
USB-tiedostomuoto:	.mp3, .wma, .wav
Digitaalinen tulo:	Bluetooth / USB -9 dBFS
Tuloherkkyys:	AUX-liitin: 370 mV rms Mikrofoni: 20 mV Kitara: 100 mV
Tuotteen mitat (L x K x S):	490 x 245 x 228 mm / 19,3 x 9,6 x 9,0 tuumaa
Nettopaino:	7,5 kg / 16,5 paunaa

* 6 h akun toisto aika on vain viitteellinen ja saattaa vaihdella riippuen musiikin sisällöstä ja akun ikääntymisestä lukuisten lataus- ja purkusyklien jälkeen. Se on saavutettavissa esimääritetyllä musiikkilähteellä, valoesitys kytkettynä pois päältä, äänenvoimakkuuden tasolla 13 ja Bluetooth-suoratoistolähteellä.

Langattoman mikrofonin määrytykset

Taajuusvaste:	65 Hz - 15 kHz
Signaali-kohinasuhde (S/N):	> 60 dBA
UHF-taajuusalue:	470 ~ 960 MHz (riippuen SKU:sta) (EU 657 ~ 662 MHz)
Lähettimen lähetysteho:	<10 mW
Mikrofonin akun toisto aika:	< 10 tuntia
Lähettimen ja vastaanottimen välinen etäisyys:	< 10 m

10. VIANMÄÄRITYS

Varoitus:

- Älä koskaan yritä korjata tuotetta itse. Jos sinulla on ongelmia tuotteen käytössä, tarkista seuraavat kohdat ennen kuin otat yhteyttä huoltopalveluun.

Järjestelmä

Kaiutin ei kytkeydy päälle.

- Varmista, ettei kaiuttimen akku ole tyhjentynyt. Jos ei, käytä sen sijaan verkkovirtaa.

Ei vastetta joistain painikkeista

- Tuote voi olla demo-tilassa. Demo-tilassa, kaikki ohjelmalähteet ja painikkeet lukuun ottamatta **+** / **-** / **▶** / **📶** / **BASS BOOST** ovat poissa käytöstä. Pidä painettuna **▶** ja **BASS BOOST** samaan aikaan yli 5 sekunnin ajan poistuaksesi demo-tilasta.

Ääni

Ei ääntä kaiuttimesta.

- Varmista, että kaiutin on kytketty päälle.
- Säädä äänenvoimakkuutta.
- Varmista, että äänilähde on aktiivinen eikä mykistetty.

Bluetooth

Laite ei muodosta yhteyttä kaiuttimeen.

- Varmista, että laitteen Bluetooth-toiminto on otettu käyttöön
- Kaiutin on jo yhdistetty toiseen Bluetooth-laitteeseen. Pidä painettuna **📶** kaiuttimessa yli 20 sekunnin ajan purkaaksesi yhteyden ja muodostaaksesi parin uuden laitteen kanssa.

Huono äänenlaatu yhdistetystä Bluetooth-laitteesta

- Bluetooth-kuuluvuus on huono. Siirrä laitetta lähemmäs kaiutinta, tai poista este laitteen ja kaiuttimen väliltä.

Langaton mikrofoni

Ei vastetta mikrofonista.

- Kytke virta mikrofonisiin.
- Vaihda paristot, mikäli akun taso on alhainen.
- Parimuodosta mikrofoni kaiuttimen kanssa manuaalisesti (ks. [6.5.1 Mikrofonin yhdistäminen](#)).

11. VAATIMUSTENMUKAISUUS

Tuote on Euroopan unionin energialainsäädännön mukainen.

Bluetooth-yhteystila

Tuote on tarkoitettu musiikin suoratoistoon Bluetooth-yhteyden välityksellä. Kuluttaja voi suoratoistaa Bluetooth-audiosisältöä kaiuttimeen. Kun tuote on yhdistetty Bluetoothin kautta, Bluetooth-yhteyden on pysyttävä aktiivisena koko ajan, jotta varmistetaan oikea toiminta.

Tuote siirtyy lepotilaan (verkotettu lepotila) 20 minuutin käyttämättömyyden jälkeen. Tehontarve lepotilassa on vähemmän kuin 2,0 Wattia, ja tuote voidaan uudelleen aktivoida Bluetooth-yhteyden välityksellä.

Bluetooth-yhteyden katkaisu

Tuote siirtyy valmiustilaan 20 minuutin käyttämättömyyden jälkeen. Tehontarve valmiustilassa on vähemmän kuin 0,5 Wattia.

12. TAVARAMERKKI



The Bluetooth® word mark and logos are registered trademarks owned by Bluetooth SIG, Inc. and any use of such marks by HARMAN International Industries, Incorporated is under license. Other trademarks and trade names are those of their respective owners.



HARMAN International Industries,
Incorporated 8500 Balboa Boulevard,
Northridge, CA 91329 USA
www.jbl.com

© 2020 HARMAN International Industries, Incorporated. Kaikki oikeudet pidätetään. JBL on HARMAN International Industries, Incorporated -yrityksen tavaramerkki, joka on rekisteröity Yhdysvalloissa ja/tai muissa maissa. Toimintoja, teknisiä ominaisuuksia ja ulkomuotoa voidaan muuttaa ilmoituksetta.